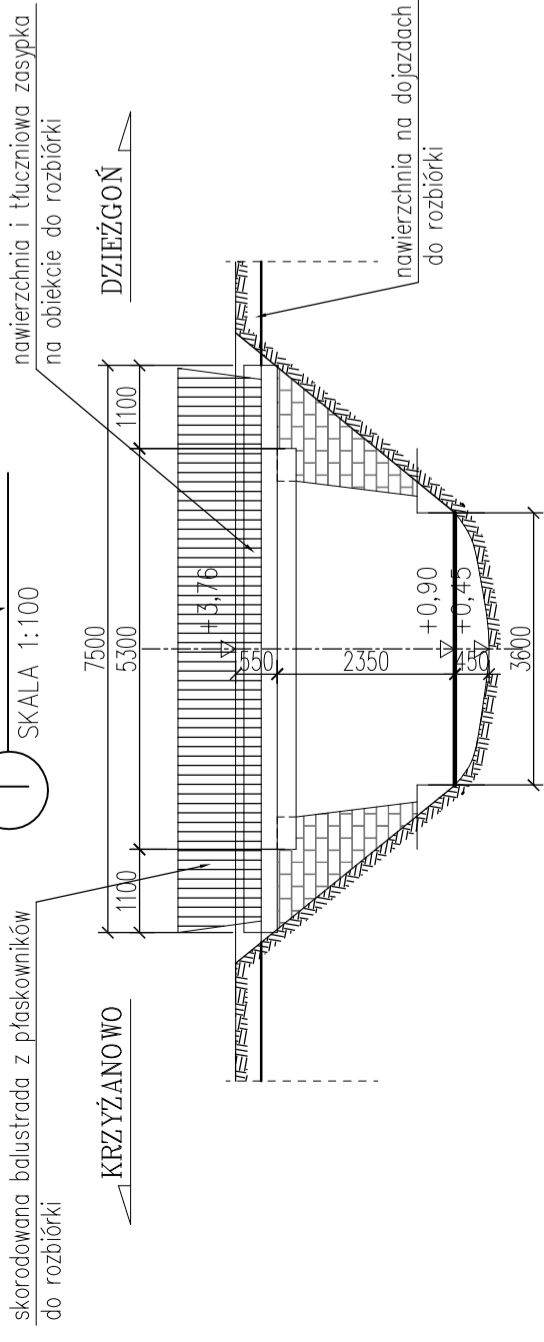


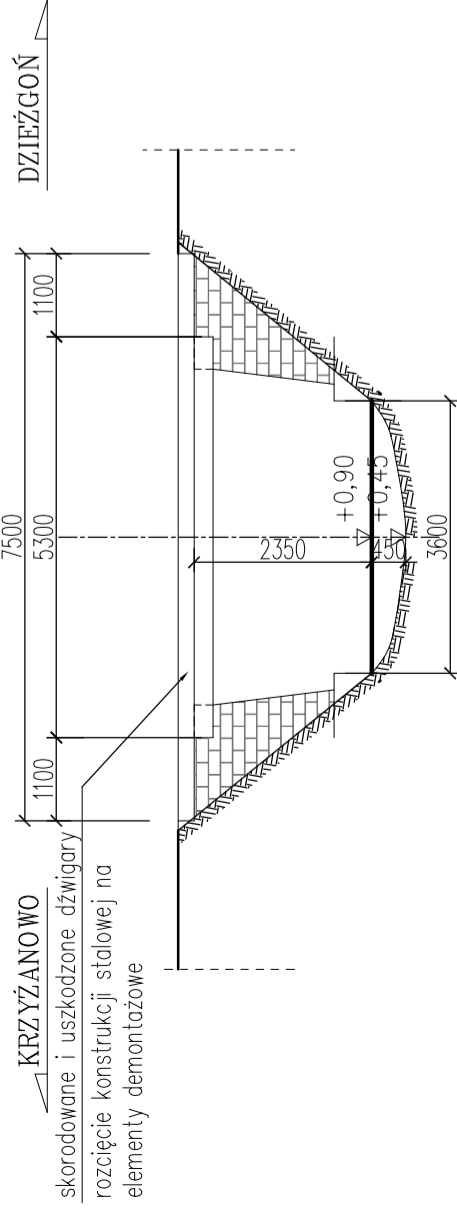
FAZA NR 1

SKALA 1:100



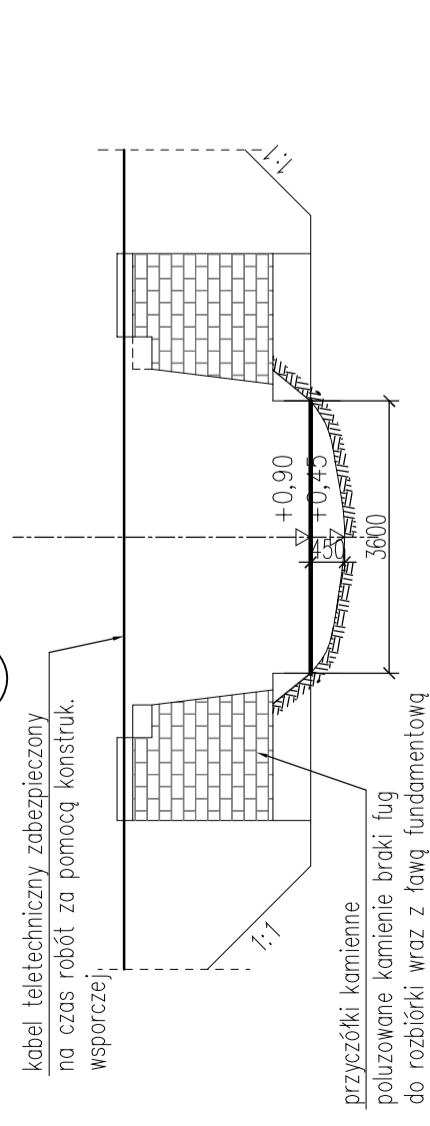
FAZA NR 2

SKALA 1:100



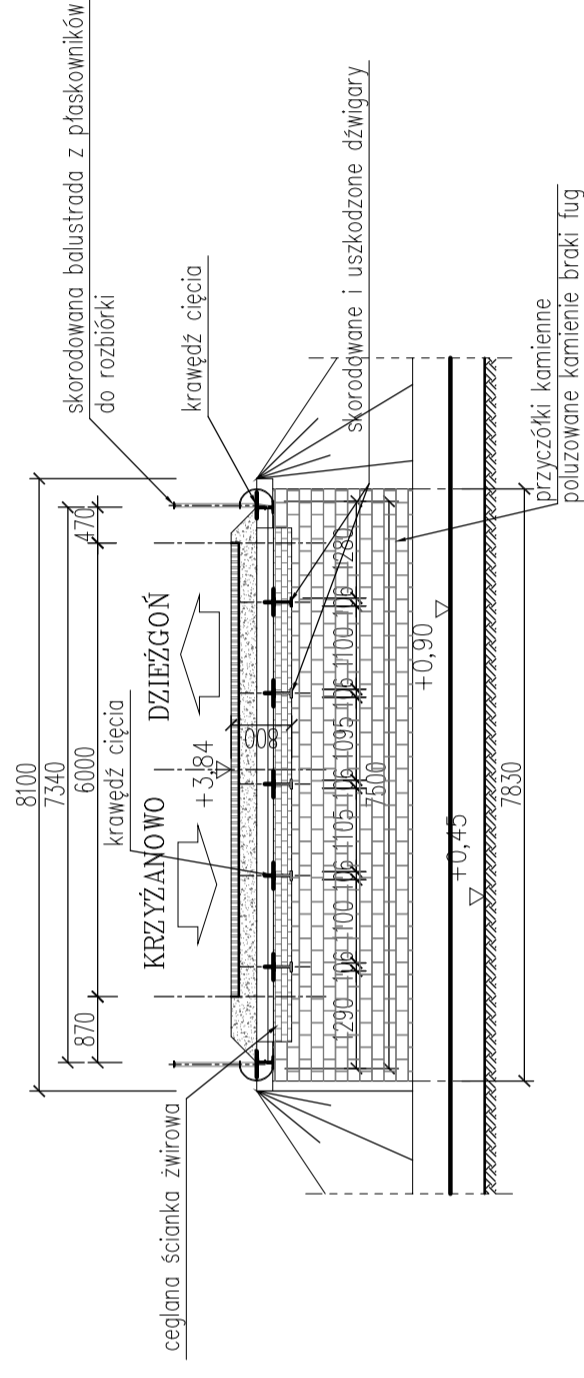
FAZA NR 3

SKALA 1:100



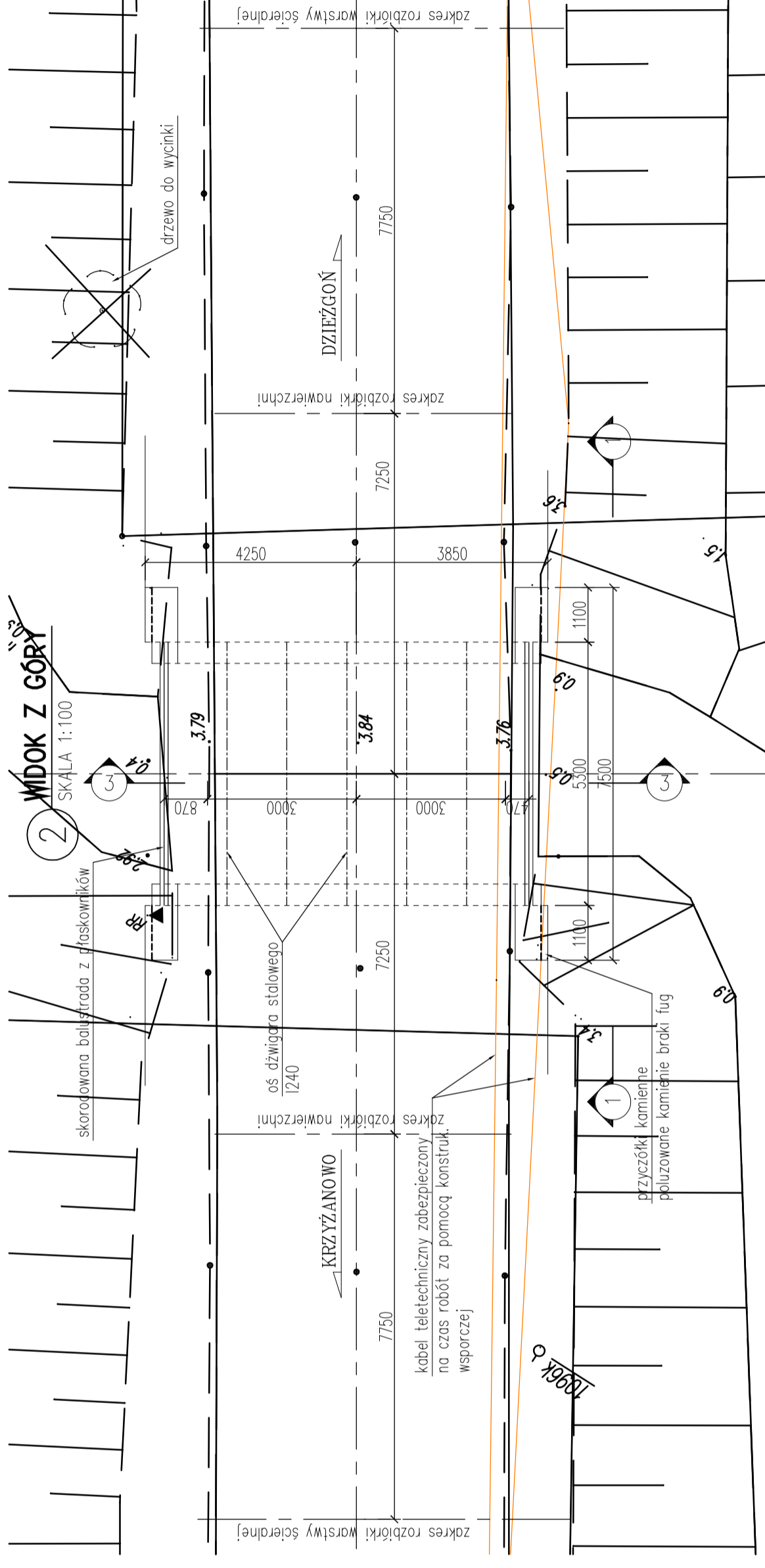
PRZEKRÓJ POPRZECZNY

SKALA 1:100



WIDOK Z GÓRY

SKALA 1:100



Zamawiający:	Zarząd dróg powiatowych w Malborku Plac Słowiański 17 82-200 Malbork
Jejdzista projektowa:	"Biuro Projektów Drogowych P.Kania" ul. Władysława Reymonta 3 84-217 Karniart
Temat opracowania:	Rozbiórka liniowego i budowa nowego mostu na drodze powiatowej nr 29366 w miejscowości Krzyżanowo w km 1+411
Strona:	Mostowa
Typ opracowania:	inża i rozbiórka
Funckja:	Uprawienia
Projektant:	mgr Inz. Zbigniew Tubis 18/04/01
Sprawdzający:	mgr Inz. Piotr Kania 17/04/2002
Skala:	1:100
Data:	12-2018
Wzrost:	5.1.