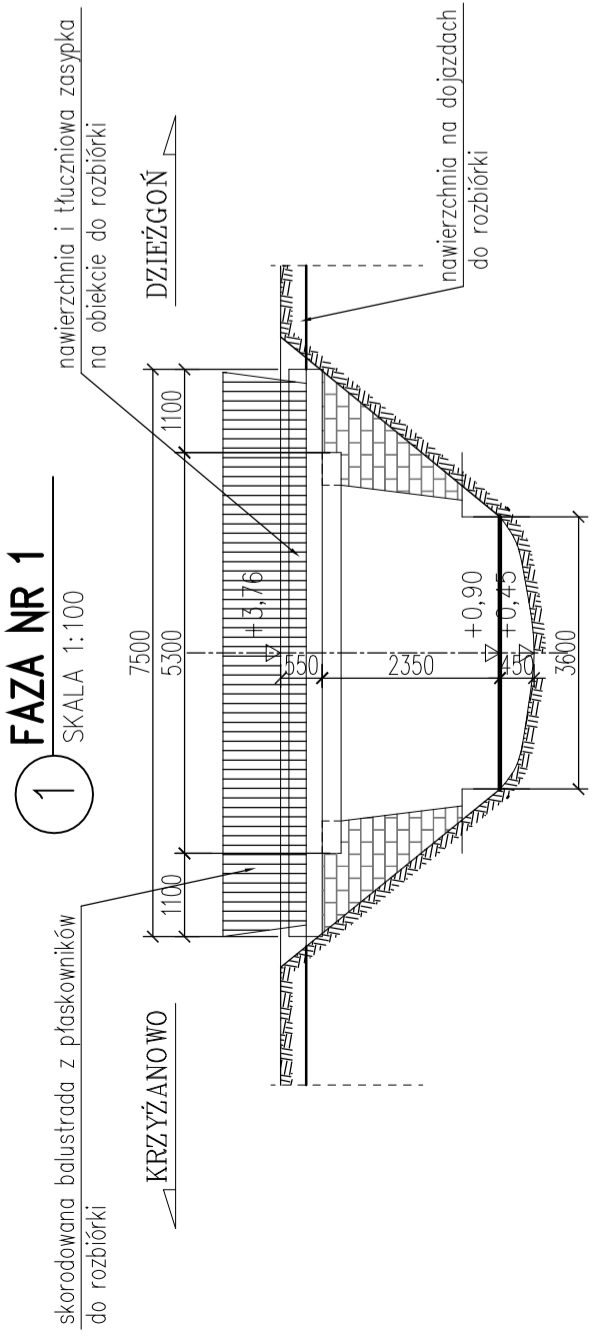


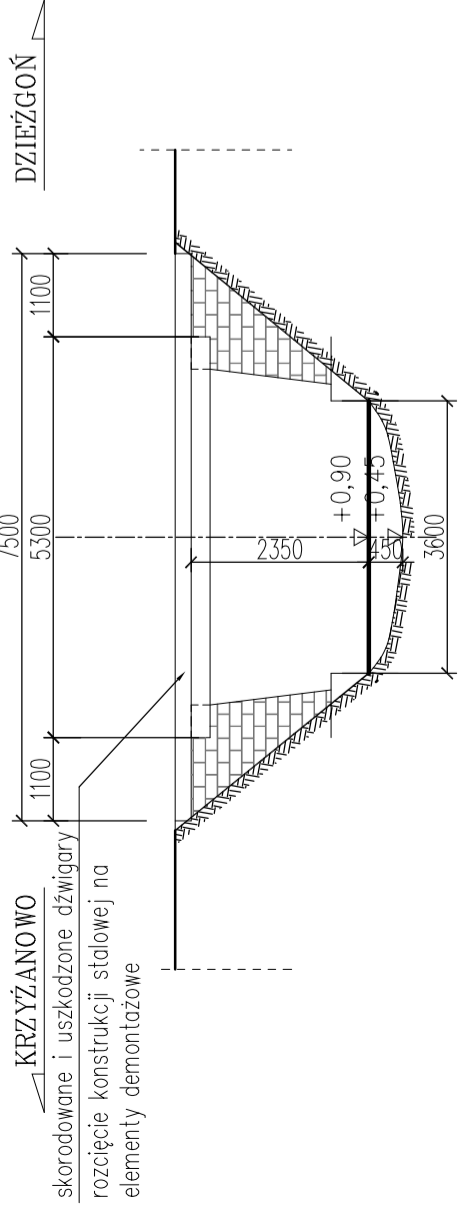
FAZA NR 1

SKALA 1:100



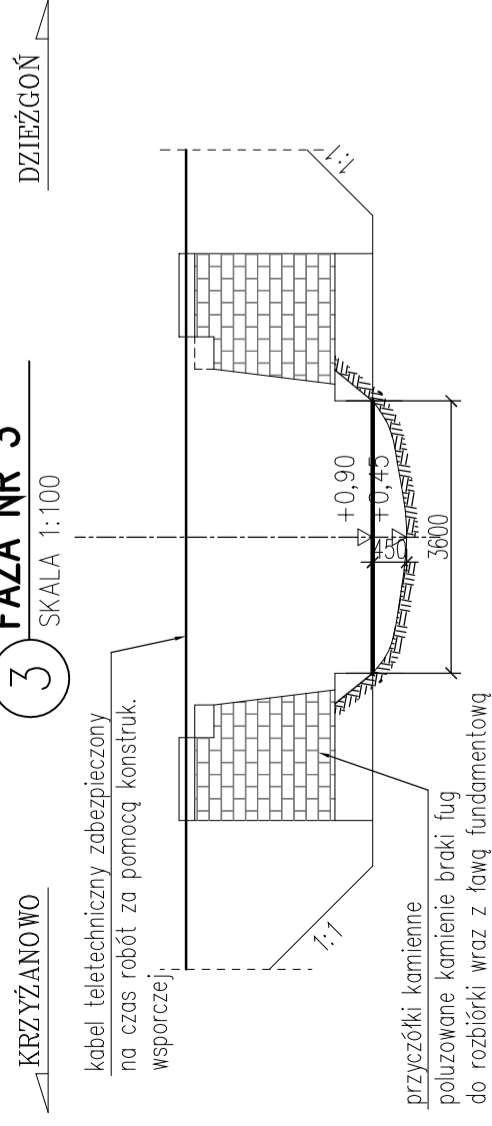
FAZA NR 2

SKALA 1:100



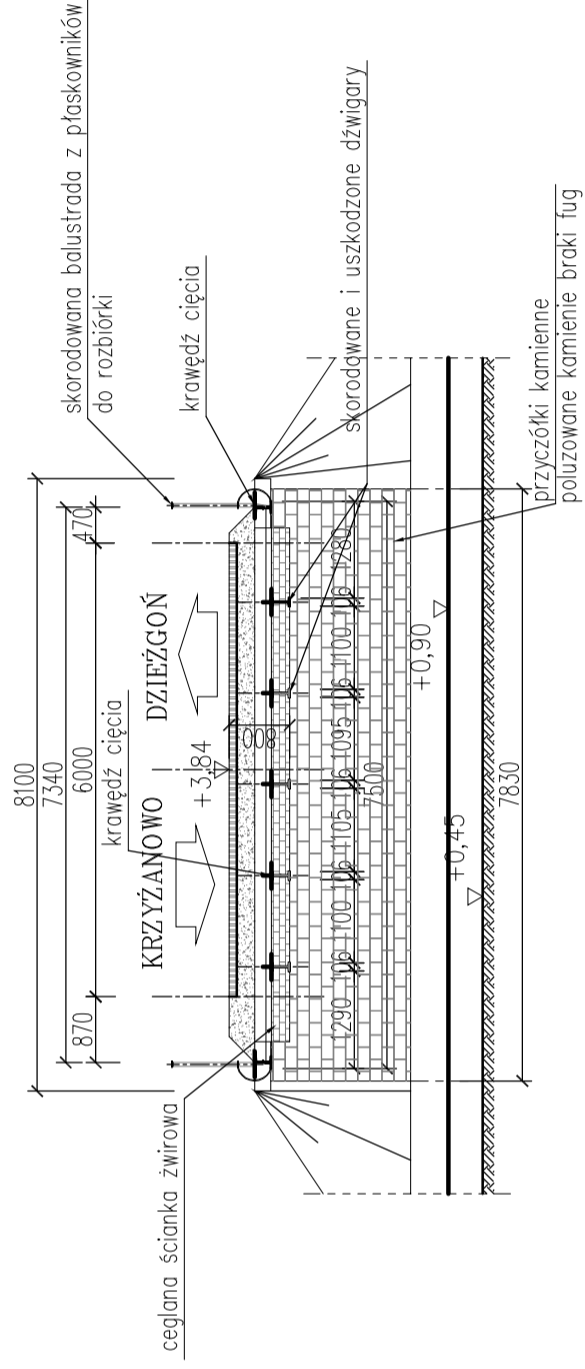
FAZA NR 3

SKALA 1:100



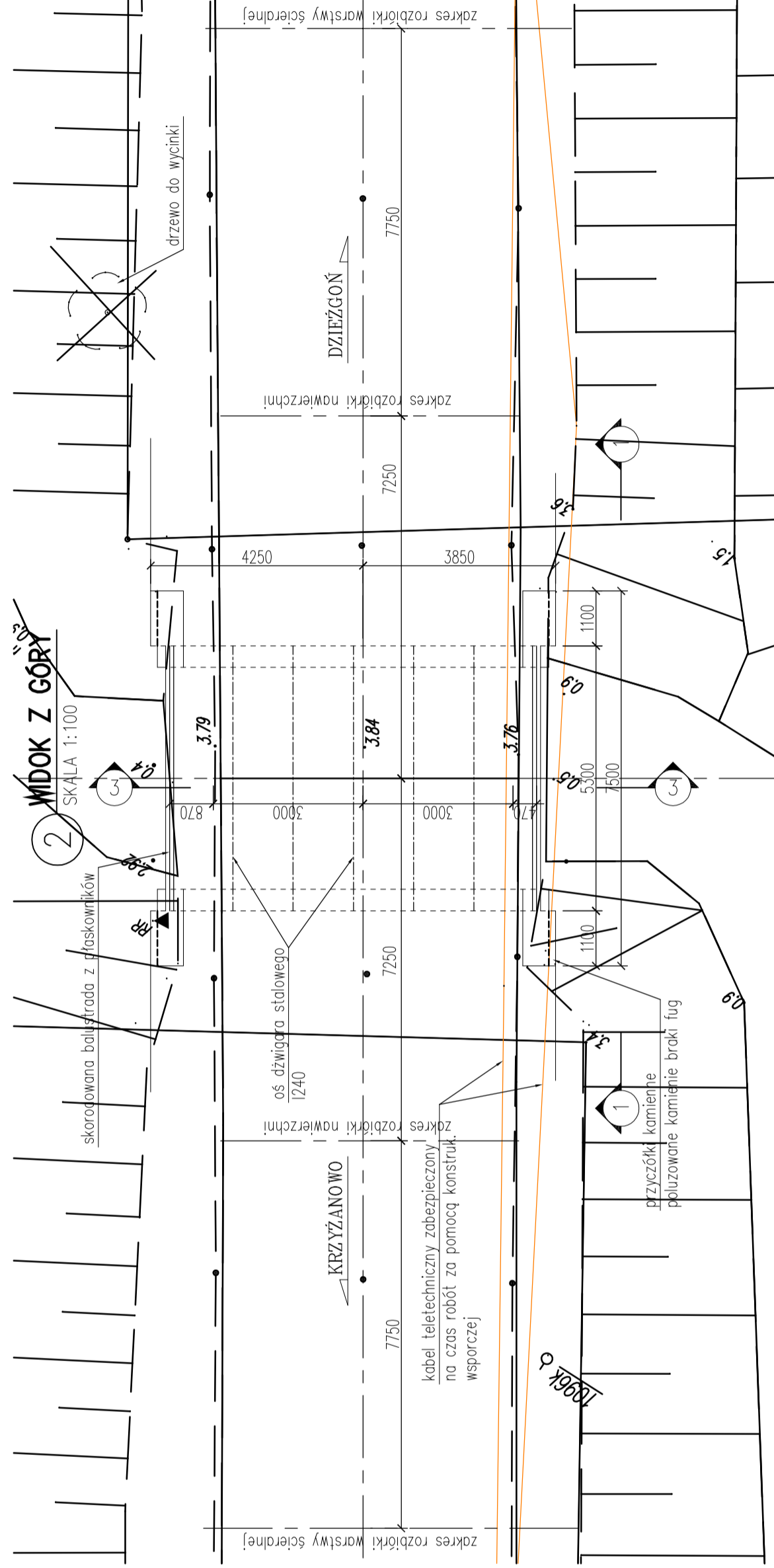
PRZEKRÓJ POPRZECZNY

SKALA 1:100



WIDOK Z GÓRY

SKALA 1:100



Zamawiający: Zarząd dróg powiatowych w Malborku		Plac Słowiański 17		82-200 Malbork	
Wykonawca: "Biuro Projektów Drogowych P.Kania"		ul. Władysława Reymonta 3		84-217 Kamień	
Temat opracowania: Rozbiórka linijowego i budowa nowego mostu na drodze powiatowej nr 29386 w miejscowości Krzyżanowo w km 1+411		Stwierdzenie		Miejscowość: Malbork	
Faza projektu: Mostowa		Faza projektu: Rozbiórka		Przebieg: malb	
Projektant: mgr inż. Zbigniew Tubis	16/04/01	Sprawdzający: mgr inż. Piotr Kania		17/04/2002	
Skala: 1:100	Data: 12-2018	Wzrost: 1.70		Strona: 5.1.	