

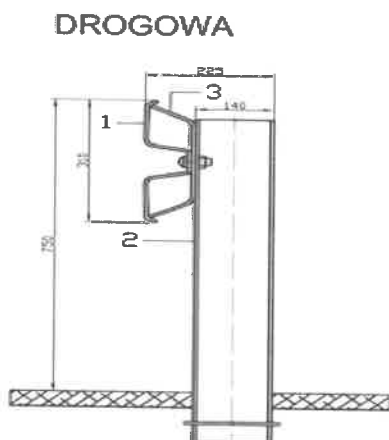
Załącznik nr 1 Opis przedmiotu zamówienia:

Podstawą do wyceny jest wymiana i montaż bariery drogowej energochłonnej typu N2W3A w ilości 10 mb. wraz ze słupkami oraz utylizację uszkodzonej bariery energochłonnej typu N2W3A dł. ok. 10mb. wraz ze słupkami z pasa drogi powiatowej nr 2936G w miejscowości Złotowo, Gmina Stare Pole.

Rodzaj robót do wykonania:

- Przygotowanie terenu,
- Demontaż uszkodzonych elementów bariery energochłonnej typu N2W3A w ilości 10 mb. wraz ze słupkami,
- Ustawienie barier energochłonnej typu N2W3A w ilości 10 mb.,
- Ustawienie słupków co 2m,
- wywóz i utylizacja uszkodzonych elementów bariery energochłonnej typu N2W3A,

BARIERA SKRAJNA



SYSTEM ZE SŁUPKIEM C140			
	co 4	co 2	co 1
rozstaw słupków			
przewodnica BL-4300	25	25	25
słupek C140 L-1900	25	50	100
wspornik B	25	50	100
podkładka M16	25	50	100
śruba M16x25	150	150	150
śruba M16x40	25	50	100
kotwa tylko w systemach mostowych	25	50	10

OZNACZENIA:
 1 przewodnica
 2 słupek
 3 wspornik